

# ACCUMULO PR



**AMPIA  
GAMMA**  
PER QUALSIASI  
ESIGENZA  
DI CONSUMO

## GARANZIA

GARANZIA  
**5**  
ANNI

## UTILIZZI

**AMPIA  
GAMMA**  
PER QUALSIASI  
ESIGENZA  
DI CONSUMO



# Integrazione per caldaie e collettori solari.

## Mono serpentino.

**PR** - Gamma di accumuli mono serpentino adatta al contenimento di acqua tecnica d'impianto. Idonei per l'integrazione al riscaldamento ambienti e la produzione di acqua calda sanitaria tramite modulo esterno. Lo scambiatore interno, posizionato nella parte bassa dell'accumulo, è progettato per avere la massima resa di scambio sia con collettori solari che con generatori di calore. L'ampia gamma soddisfa qualsiasi richiesta di consumo per cui lo rende idoneo l'utilizzo in impianti residenziali, condominiali, alberghieri, camping, etc.

Conformi alla Direttive 2009/125/CE in termini di progettazione ecocompatibile ed alla Direttiva 2010/30/UE in termini di etichettatura energetica entrate in vigore dal 26 Settembre 2015. Idonei ai limiti di soglia minima in classe C, imposti dalle stesse Direttive a partire dal 26 settembre 2017.

### PR

Uno scambiatore fisso, elevato numero di manicotti, variabile in funzione della taglia, per fornire la massima versatilità d'impianto, isolamento in poliuretano rigido o morbido con finitura esterna in PVC colore bianco.

	TAGLIA	VOL UTILE [l]	POTENZA MASSIMA SCAMBIABILE		
			Dt = 5 °C	Dt = 15 °C	Dt = 25 °C
			[kW]		
INFERIORE	500	497	7,6	21,6	37,8
	800	772	10,1	28,8	50,4
	1000	902	13,0	37,2	65,1
	1500	1526	14,7	42,0	73,5
	2000	1998	16,0	45,6	79,8
	2500	2347	17,6	50,4	88,2
	3000	2899	17,6	50,4	88,2
	4000	3821	20,6	58,8	102,9
	5000	5057	25,3	72,0	125,0

Tm = Temperatura mandata generatore di calore (in ingresso allo scambiatore).  
 Tr = Temperatura ritorno generatore di calore (in uscita allo scambiatore).  
 Tb = Temperatura del bollitore

Dati riferiti alle condizioni di temperatura Dt = Tm-Tb

	PR 500	PR 800	PR 1000	PR 1500	PR 2000	PR 2500	PR 3000	PR 4000	PR 5000
Classe Energetica	C	C	C	C	C	-	-	-	-
CODICE	1030305031	1030308011	1030310011	1030315011	1030320011	1030325011	1030330001	1030340011	1030350011
Prezzo	€ 775,00	€ 895,00	€ 1.005,00	€ 1.505,00	€ 1.955,00	€ 2.700,00	€ 3.075,00	€ 3.840,00	€ 4.930,00

PR: nuova nomenclatura della precedente serie PSR

# ACCUMULO PR – DATI TECNICI

## PR

ERP	u.m.	500	800	1000	1500	2000	2500	3000	4000	5000
Volume Utile	[l]	497	772	902	1526	1998	2347	2899	3821	5057
Dispersioni	[W]	104	129	141	171	185	-	-	-	-
Perdita di calore	[kWh/24h]	2,50	3,10	3,40	4,10	4,50	-	-	-	-
Classe efficienza energetica	[-]	C	C	C	C	C	-	-	-	-

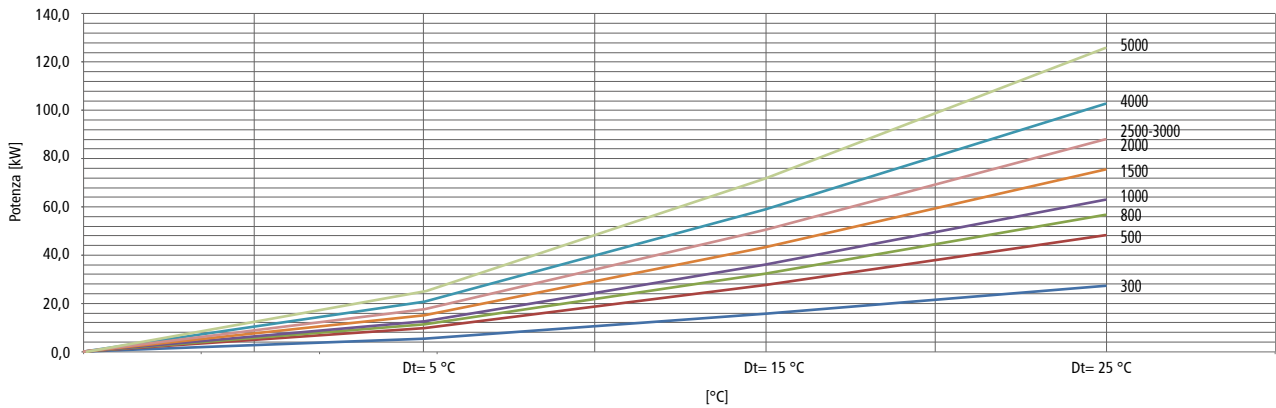
PRESSIONI	u.m.	500	800	1000	1500	2000	2500	3000	4000	5000
MAX Scambiatore solare	[bar]	10	10	10	10	10	10	10	10	10
MAX Bollitore	[bar]	3	3	3	3	3	3	3	3	3

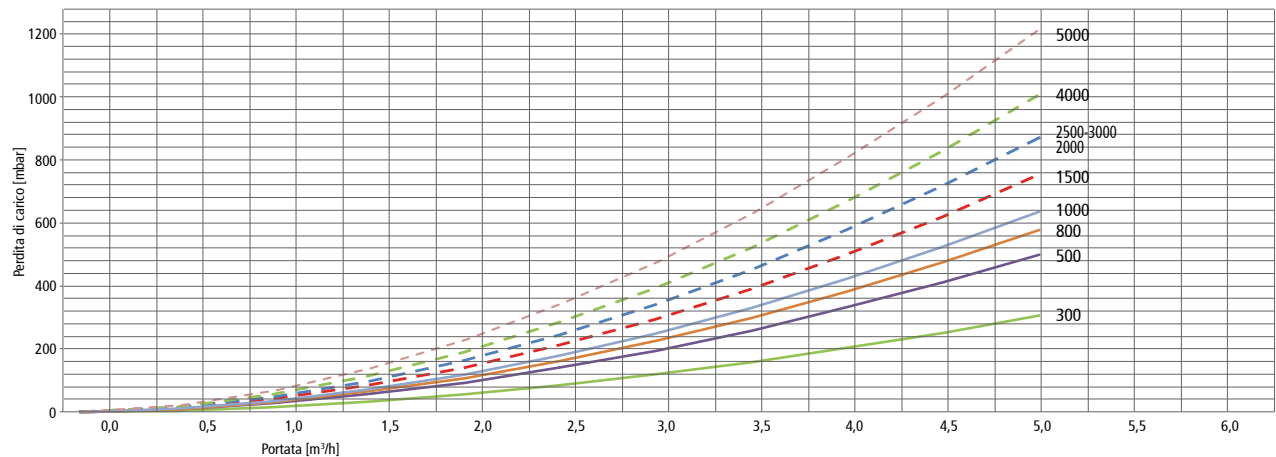
TEMPERATURA	u.m.	500	800	1000	1500	2000	2500	3000	4000	5000
MAX Scambiatore solare	[°C]	95	95	95	95	95	95	95	95	95
MAX Bollitore	[°C]	95	95	95	95	95	95	95	95	95

MISURE	u.m.	500	800	1000	1500	2000	2500	3000	4000	5000
Contenuto scambiatore solare	[l]	14,5	16,2	19,0	23,5	26,4	26,4	26,4	30,9	38
Superficie scambiatore solare	[m <sup>2</sup> ]	1,8	2,4	3,1	3,5	3,8	4,2	4,2	4,9	6,0
Peso a vuoto	[Kg]	128	180	208	283	375	352	400	506	594
Altezza di ribaltamento senza isolamento	[mm]	1740	1950	2100	2200	2410	2370	2770	2890	2960
H - Altezza totale	[mm]	1750	1970	2120	2220	2420	2280	2720	2885	2870
D - Diametro con isolamento	[mm]	810	910	950	1200	1300	1450	1450	1600	1800
d - Diametro senza isolamento	[mm]	650	750	790	1000	1100	1250	1250	1400	1600
Spessore isolamento	[mm]	80	80	80	100	100	100	100	100	100

### Potenza Scambiatore Inferiore



### Perdite di Carico Scambiatore Inferiore



## PR da 500 a 2000 lt

CONNESSIONI	u.m	500		800		1000		1500		2000	
A - Manicotto / ritorno riscaldamento 2	[mm]	150	1"1/2	170	1"1/2	170	1"1/2	235	1"1/2	250	1"1/2
B - Manicotto per modulo sanitario esterno	[mm]	260	1"	270	1"	270	1"	335	1"	350	1"
C - Uscita scambiatore solare	[mm]	280	1"	290	1"	290	1"	355	1"	370	1"
D - Diametro con isolamento	[mm]	810		910		950		1200		1300	
E - Manicotto / ritorno caldaia 2	[mm]	390	1"1/2	400	1"1/2	400	1"1/2	465	1"1/2	480	1"1/2
F - Manicotto / ritorno riscaldamento 1	[mm]	620	1"1/2	670	1"1/2	790	1"1/2	775	1"1/2	830	1"1/2
G - ingresso scambiatore solare	[mm]	720	1"	770	1"	890	1"	875	1"	930	1"
h - Altezza senza isolamento	[mm]	1700		1910		2060		2140		2320	
H - Altezza con isolamento	[mm]	1750		1970		2120		2220		2420	
I - Manicotto / ritorno caldaia 1	[mm]	820	1"1/2	870	1"1/2	990	1"1/2	975	1"1/2	1030	1"1/2
L - Resistenza elettrica (ESH)	[mm]	900	1"1/2	950	1"1/2	1100	1"1/2	1065	1"1/2	1230	1"1/2
M - Manicotto / mandata riscaldamento	[mm]	1020	1"1/2	1150	1"1/2	1300	1"1/2	1285	1"1/2	1380	1"1/2
N - Manicotto / mandata caldaia 2	[mm]	1300	1"1/2	1560	1"1/2	1710	1"1/2	1725	1"1/2	1890	1"1/2
O - Manicotto / mandata caldaia 1	[mm]	1410	1"1/2	1670	1"1/2	1820	1"1/2	1835	1"1/2	2000	1"1/2
P - Manicotto per modulo sanitario esterno	[mm]	1410	1"	1670	1"	1820	1"	1835	1"	2000	1"
Q - Sfiato	[mm]	1690	1"1/4	1910	1"1/4	2060	1"1/4	2140	1"1/4	2320	1"1/4
Fermasonda a contatto con involucro bollitore	[mm]	per tutta l'altezza		per tutta l'altezza		per tutta l'altezza		per tutta l'altezza		per tutta l'altezza	

## PR da 2500 a 5000 lt

CONNESSIONI	u.m	2500		3000		4000		5000	
A - Manicotto	[mm]	535	1"1/2	380	1"1/2	505	1"1/2	400	1"1/2
B - Manicotto	[mm]	975	1"1/2	1020	1"1/2	1110	1"1/2	1100	1"1/2
C - Manicotto	[mm]	1415	1"1/2	1680	1"1/2	1860	1"1/2	1810	1"1/2
D - Diametro con isolamento	[mm]	1450		1450		1600		1800	
E - Manicotto	[mm]	1855	1"1/2	2330	1"1/2	2410	1"1/2	2520	1"1/2
F - Manicotto	[mm]	535	1"1/2	380	1"1/2	505	1"1/2	400	1"1/2
G - Manicotto	[mm]	975	1"1/2	1020	1"1/2	1110	1"1/2	1100	1"1/2
h - Altezza senza isolamento	[mm]	2280		2715		2835		2870	
H - Altezza con isolamento	[mm]	2330		2765		2885		2920	
I - Manicotto	[mm]	1415	1"1/2	1680	1"1/2	1860	1"1/2	1810	1"1/2
M - Manicotto	[mm]	1855	1"1/2	2330	1"1/2	2410	1"1/2	2520	1"1/2
N - Pozzetto portasonda o porta termometro	[mm]	535	1/2"	380	1/2"	505	1/2"	400	1/2"
O - Pozzetto portasonda o porta termometro	[mm]	975	1/2"	1020	1/2"	1110	1/2"	1100	1/2"
P - Pozzetto portasonda o porta termometro	[mm]	1415	1/2"	1680	1/2"	1860	1/2"	1810	1/2"
Q - Pozzetto portasonda o porta termometro	[mm]	1855	1/2"	2330	1/2"	2410	1/2"	2520	1/2"
R - Manicotto superiore	[mm]	2280	1"1/4	2715	1"1/4	2835	1"1/4	2870	1"1/4
S - Uscita scambiatore solare (lato freddo)	[mm]	535	1"	480	1"	505	1"	580	1"
T - ingresso scambiatore solare (lato caldo)	[mm]	1250	1"	1430	1"	1555	1"	1580	1"
U - Tubo portasonda	[mm]	Ø 14 x 1250 mm		Ø 14 x 1900 mm		Ø 14 x 1900 mm		Ø 14 x 1900 mm	

### Materiale di costruzione

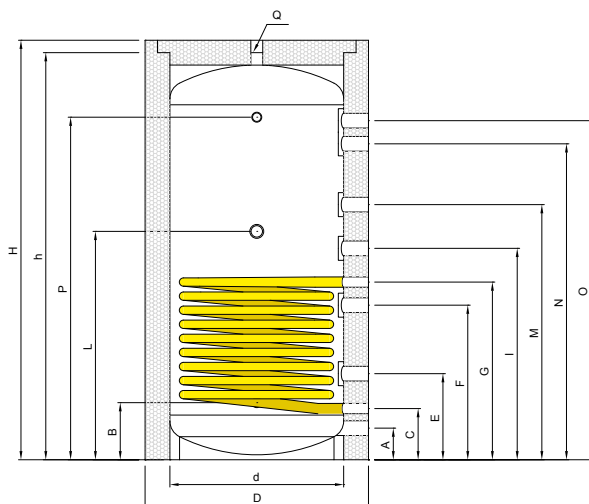
Il bollitore è costruito in acciaio S 235 JR secondo normativa DIN 4753.

### Isolamento

**PR da 500 a 2000** - Isolato con poliuretano rigido a calotte, esente da clorofluorocarburi (CFC), autoestinguente e asportabile per tutte le tagli.

**PR da 2500 a 5000** - Isolato in poliuretano morbido, esente da clorofluorocarburi (CFC), autoestinguente e asportabile per tutte le tagli.

PR  
da 500 a 2000 lt



PR  
da 2500 a 5000 lt

