

ACCUMULI P E PS

**AMPIA
GAMMA**
PER QUALSIASI
ESIGENZA
DI CONSUMO

**CALDO
FREDDO**
NELLE VERSIONI
CON ISOLAMENTO
ARMAFLEX

GARANZIA

GARANZIA
5
ANNI

UTILIZZI

**CALDO
FREDDO**
NELLE VERSIONI
CON ISOLAMENTO
ARMAFLEX

**AMPIA
GAMMA**
PER QUALSIASI
ESIGENZA
DI CONSUMO



Perfettamente isolato per prestazioni eccezionali e lunga durata.

P E PS - Gamma di accumuli adatta al contenimento di acqua tecnica d'impianto, costruiti in acciaio S 235 JR, privi di serpentini interni. Dotati di quattro manicotti per lato, nelle taglie da 2000 a 2500 litri e di 7 manicotti in un unico lato disposti verticalmente per le daglie da 500 a 2000 litri, per avere la massima versatilità d'installazione. Disponibile versione con speciale isolamento Armaflex che rende gli accumuli adatti al contenimento di acqua fredda, versione PS.

Conformi alla Direttive 2009/125/CE in termini di progettazione ecocompatibile ed alla Direttiva 2010/30/UE in termini di etichettatura energetica entrate in vigore dal 26 Settembre 2015. Idonei ai limiti di soglia minima in classe C, imposti dalle stesse Direttive a partire dal 26 settembre 2017.

P

Sette manicotti su un unico lato per le taglie da 500 a 2000 litri, con fermasonda su accumulo, e quattro manicotti per lato nelle taglie da 2500 a 5000 litri, con quattro pozzetti portasonde. Isolamento in poliuretano rigido a calotte o morbido in funione della taglia, con finitura esterna in PVC colore bianco.

PS

Accumulo Puffer con apposito isolamento per lo stoccaggio di acqua tecnica calda e fredda, in poliuretano schiumato direttamente.

	P 500	P 800	P 1000	P 1500	P 2000	P 2500	P 3000	P 4000	P 5000
Classe Energetica	C	C	C	C	C	-	-	-	-
CODICE	1030305091	1030308071	1030310071	1030315021	1030320021	1030325001	1030330011	1030340001	1030350001
Prezzo	€ 620,00	€ 755,00	€ 795,00	€ 1.275,00	€ 1.650,00	€ 2.155,00	€ 2.510,00	€ 3.425,00	€ 4.105,00

P: nuova nomenclatura della precedente serie PSM

	PS 50	PS 100	PS 200	PS 300	PS 500
Classe Energetica	B	B	B	C	C
CODICE	3010600501	3010601001	3010602001	3010603001	3010605001
Prezzo	€ 420,00	€ 475,00	€ 545,00	€ 635,00	€ 800,00

PS: nuova nomenclatura della precedente serie PSM-F

ACCUMULI P E PS – DATI TECNICI

P

ERP	u.m.	500	800	1000	1500	2000	2500	3000	4000	5000
Volume Utile	[l]	497	772	902	1526	1998	2347	2899	3821	5057
Dispersioni	[W]	104	129	141	171	185	-	-	-	-
Perdita di calore	[kWh/24h]	2,5	3,1	3,4	4,1	4,5	-	-	-	-
Classe efficienza energetica	[-]	C	C	C	C	C	-	-	-	-

PRESSIONI	u.m.	500	800	1000	1500	2000	2500	3000	4000	5000
MAX Bollitore	[bar]	3	3	3	3	3	3	3	3	3
TEMPERATURA	u.m.	500	800	1000	1500	2000	2500	3000	4000	5000
MAX Bollitore	[°C]	95	95	95	95	95	95	95	95	95

MISURE	u.m.	500	800	1000	1500	2000	2500	3000	4000	5000
Peso a vuoto	[Kg]	95	145	154	231	276	293	340	440	523
Altezza di ribaltamento	[mm]	1740	1950	2100	2220	2410	2366	2768	2893	2957
H - Altezza totale	[mm]	1750	1970	2120	2220	2420	2280	2715	2835	2870
D - Diametro con isolamento	[mm]	810	910	950	1200	1300	1450	1450	1600	1800
d - Diametro senza isolamento	[mm]	650	750	790	1000	1100	1250	1250	1400	1600
Spessore isolamento	[mm]	80	80	80	100	100	100	100	100	100

PS

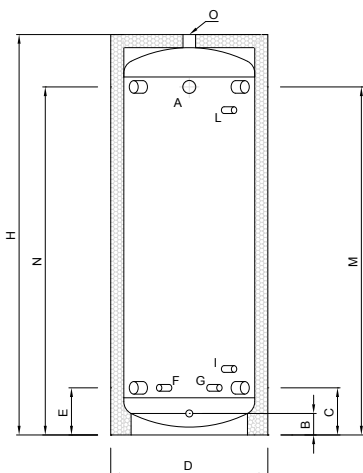
ERP	u.m.	50	100	200	300	500
Volume Utile	[l]	51	103	214	301	499
Dispersioni	[W]	38	46	60	75	97
Perdita di calore	[kWh/24h]	0,9	1,1	1,4	1,8	2,3
Classe efficienza energetica	[-]	B	B	B	C	C

PRESSIONI	u.m.	50	100	200	300	500
MAX Bollitore	[bar]	3	3	3	3	3
TEMPERATURA	u.m.	50	100	200	300	500
MAX Bollitore	[°C]	95	95	95	95	95

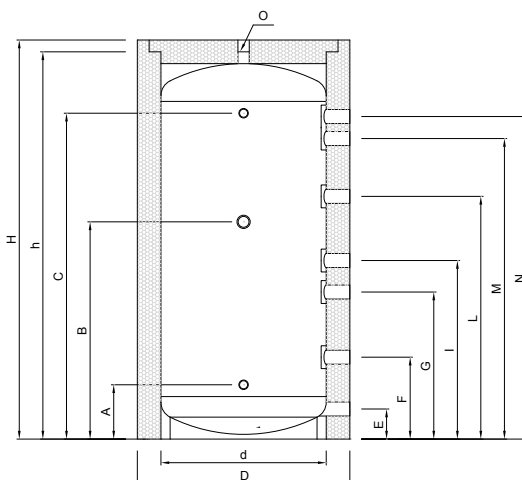
MISURE	u.m.	50	100	200	300	500
Peso a vuoto	[Kg]	26	35	60	75	105
Altezza di ribaltamento	[mm]	789	1258	1400	1778	1890
H - Altezza totale	[mm]	640	1170	1260	1670	1730
D - Diametro con isolamento	[mm]	460	460	610	610	760
d - Diametro senza isolamento	[mm]	-	-	-	-	-
Spessore isolamento	[mm]	50	50	50	50	50

56

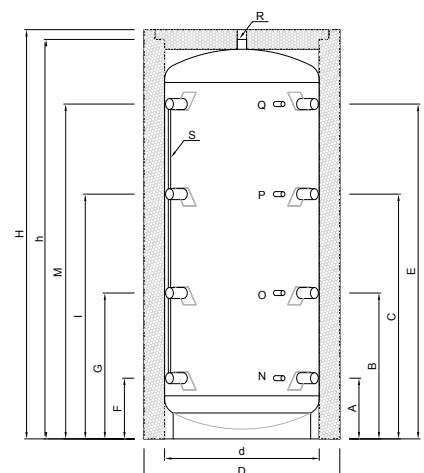
PS
da 50 a 500 lt



P
da 500 a 2000 lt



P
da 2500 a 5000 lt



PS da 50 a 500 lt

CONNESSIONI	u.m	50		100		200		300		500	
A - Resistenza elettrica (ESH)	[mm]	460	1"1/2	990	1"1/2	1026	1"1/2	1436	1"1/2	1471	1"1/2
B - Scarico	[mm]	130	3/4"	130	3/4"	90	3/4"	90	3/4"	130	3/4"
C - Ritorno caldaia	[mm]	160	1"1/4	160	1"1/4	256	1"1/2	256	1"1/2	301	1"1/2
D - Diametro con isolamento	[mm]	460		460		610		610		760	
E - Ritorno caldaia	[mm]	160	1"1/4	160	1"1/4	256	1"1/2	256	1"1/2	301	1"1/2
F - Pozzetto porta sonda	[mm]	160	1/2"	160	1/2"	256	1/2"	256	1/2"	301	1/2"
G - Pozzetto porta sonda	[mm]	160	1/2"	160	1/2"	256	1/2"	256	1/2"	301	1/2"
h - Altezza senza isolamento	[mm]	-		-		-		-		-	
H - Altezza con isolamento	[mm]	640		1170		1260		1670		1730	
I - Pozzetto porta sonda	[mm]	240	1/2"	240	1/2"	310	1/2"	310	1/2"	355	1/2"
L - Pozzetto / termometro portasonda	[mm]	380	1/2"	910	1/2"	990	1/2"	1400	1/2"	1435	1/2"
M - Mandata caldaia	[mm]	460	1"1/4	990	1"1/4	1026	1"1/2	1436	1"1/2	1471	1"1/2
N - Mandata caldaia	[mm]	460	1"1/4	990	1"1/4	1026	1"1/2	1436	1"1/2	1471	1"1/2
O - Sfiato	[mm]	640	1"	1170	1"	1260	1"	1670	1"	1730	1"

P da 500 a 2000 lt

CONNESSIONI	u.m	500		800		1000		1500		2000	
A - Manicotto per modulo sanitario esterno (freddo)	[mm]	260	1"1/4	270	1"1/4	270	1"1/4	335	1"1/4	350	1"1/4
B - Resistenza elettrica (ESH)	[mm]	900	1"1/2	950	1"1/2	1100	1"1/2	1065	1"1/2	1230	1"1/2
C - Manicotto per modulo sanitario esterno (caldo)	[mm]	1410	1"1/4	1670	1"1/4	1820	1"1/4	1835	1"1/4	2000	1"1/4
D - Diametro con isolamento	[mm]	810		910		950		1200		1300	
E - Manicotto / ritorno riscaldamento 2	[mm]	150	1"1/2	170	1"1/2	170	1"1/2	235	1"1/2	250	1"1/2
F - Manicotto / ritorno caldaia 2	[mm]	390	1"1/2	400	1"1/2	400	1"1/2	465	1"1/2	480	1"1/2
G - Manicotto / ritorno riscaldamento 1	[mm]	620	1"1/2	670	1"1/2	790	1"1/2	775	1"1/2	830	1"1/2
h - Altezza senza isolamento	[mm]	1690		1910		2060		2140		2320	
H - Altezza con isolamento	[mm]	1750		1970		2120		2220		2420	
I - Manicotto / ritorno caldaia 1	[mm]	820	1"1/2	870	1"1/2	990	1"1/2	975	1"1/2	1030	1"1/2
L - Manicotto / mandata riscaldamento	[mm]	1020	1"1/2	1150	1"1/2	1300	1"1/2	1285	1"1/2	1380	1"1/2
M - Manicotto / mandata caldaia 2	[mm]	1300	1"1/2	1560	1"1/2	1710	1"1/2	1725	1"1/2	1890	1"1/2
N - Manicotto / mandata caldaia 1	[mm]	1410	1"1/2	1670	1"1/2	1820	1"1/2	1835	1"1/2	2000	1"1/2
O - Sfiato	[mm]	1690	1"1/4	1910	1"1/4	2060	1"1/4	2140	1"1/4	2320	1"1/4
Fermasonda a contatto con involucro bollitore	[mm]	per tutta l'altezza		per tutta l'altezza		per tutta l'altezza		per tutta l'altezza		per tutta l'altezza	

57

P da 2500 a 5000 lt

CONNESSIONI	u.m	2500		3000		4000		5000	
A - Manicotto	[mm]	535	1"1/2	380	1"1/2	505	1"1/2	400	1"1/2
B - Manicotto	[mm]	975	1"1/2	1020	1"1/2	1110	1"1/2	1100	1"1/2
C - Manicotto	[mm]	1415	1"1/2	1680	1"1/2	1860	1"1/2	1810	1"1/2
D - Diametro con isolamento	[mm]	1450		1450		1600		1800	
E - Manicotto	[mm]	1855	1"1/2	2330	1"1/2	2410	1"1/2	2520	1"1/2
F - Manicotto	[mm]	535	1"1/2	380	1"1/2	505	1"1/2	400	1"1/2
G - Manicotto	[mm]	975	1"1/2	1020	1"1/2	1110	1"1/2	1100	1"1/2
h - Altezza senza isolamento	[mm]	2280		2715		2835		2870	
H - Altezza con isolamento	[mm]	2330		2765		2885		2920	
I - Manicotto	[mm]	1415	1"1/2	1680	1"1/2	1860	1"1/2	1810	1"1/2
M - Manicotto	[mm]	1855	1"1/2	2330	1"1/2	2410	1"1/2	2520	1"1/2
N - Pozzetto portasonda o porta termometro	[mm]	535	1/2"	380	1/2"	505	1/2"	400	1/2"
O - Pozzetto portasonda o porta termometro	[mm]	975	1/2"	1020	1/2"	1110	1/2"	1100	1/2"
P - Pozzetto portasonda o porta termometro	[mm]	1415	1/2"	1680	1/2"	1860	1/2"	1810	1/2"
Q - Pozzetto portasonda o porta termometro	[mm]	1855	1/2"	2330	1/2"	2410	1/2"	2520	1/2"
R - Manicotto superiore	[mm]	2330	1"1/4	2715	1"1/4	2835	1"1/4	2870	1"1/4
S - Tubo portasonda	[mm]	Ø 14 x 1500		Ø 14 x 1500		Ø 14 x 1500		Ø 14 x 1500	

Materiale di costruzione

Il bollitore è costruito in acciaio S 235 JR secondo normativa DIN 4753.

Isolamento

P da 500 a 2000 - Isolato con poliuretano rigido a calotte, esente da clorofluorocarburi (CFC), autoestingente e asportabile (altezza di ribaltamento è intesa senza isolamento).

P da 2500 a 5000 - Isolato con poliuretano morbido, esente da clorofluorocarburi (CFC), autoestingente e asportabile (altezza di ribaltamento è intesa senza isolamento).

PS da 50 a 500 - Isolato con poliuretano rigido iniettato direttamente, esente da clorofluorocarburi (CFC), autoestingente e non asportabile (altezza di ribaltamento è intesa con isolamento).